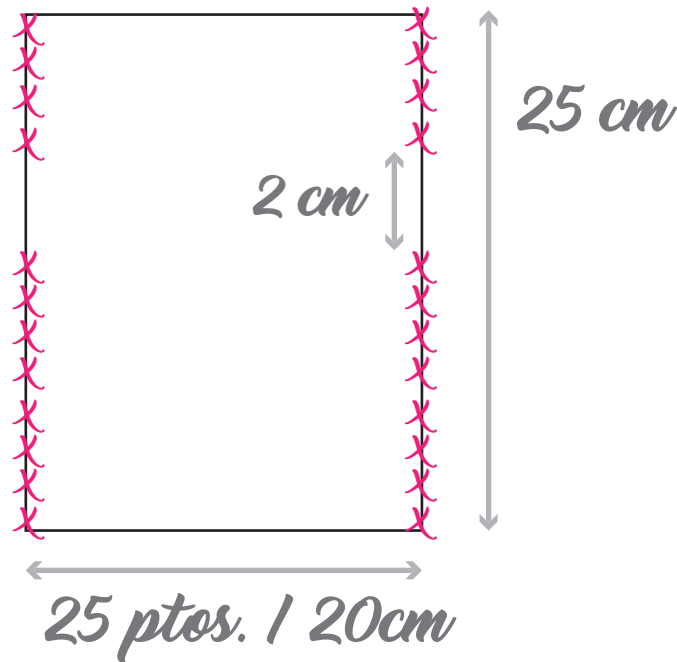


# Patrón mitones Primer *Mapas*

Este patrón está diseñado para agujas del nº8 en punto bobo.



x = coser